

Sistema de café
TANGO ACE V.AUTOM-IGRUPO TOTALM.
AUTOM.220 TAZAS ESPRESSO/HX40ML

ARTÍCULO # _____

MODELO # _____

NOMBRE # _____

SIS # _____

AIA # _____



602557 (TANGOACEISELF) Cafetera totalmente automática, 1 grupo, 220 tazas espresso/h x 40 ml, boiler de café/vapor de 6,5 litros, 1 depósito de café x 1,7 kg y 1 depósito de café x 1,2 kg, agua caliente

Descripción

Artículo No. _____

Tango® ACE aprovecha toda la fiabilidad, facilidad de uso y calidad de extracción excepcional que han consolidado la reputación de la gama TANGO®. El modelo Tango® ACE Self incluye cierres para las tolvas de grano y el cajón de café usado, y no lleva boquillas de vapor ni recipiente de café molido por motivos de seguridad. Por su sencilla e intuitiva interfaz de usuario de pantalla táctil en color de 7 pulgadas, el modelo Tango® ACE Self es idóneo para todas las zonas de autoservicio. Si se le incorpora el dispositivo Cappuccinatore, Tango® ACE Self permite elegir entre varias bebidas con base de leche con solo pulsar un botón.

Características técnicas

- 1 grupo de cafeteras totalmente automáticas con configuración de autoservicio.
- Boiler de café/vapor de 6,5 litros.
- Programa de limpieza automática.
- En su versión automática, la Tango® ACE está provista de cierres para los depósitos de café en grano y para el cajón de posos de café, no tiene salida de vapor ni depósito de café molido por motivos de seguridad. La Tango® ACE en versión automática es ideal para utilizarla en espacios de autoservicio gracias a su interfaz de usuario autoexplicativa en pantalla táctil a color de 7" fácil de usar.
- Agua caliente programable.
- La Tango® ACE saca todo el partido a la fiabilidad, facilidad de uso y calidad de extracción excepcional que ha marcado la reputación de la gama TANGO®.

Construcción

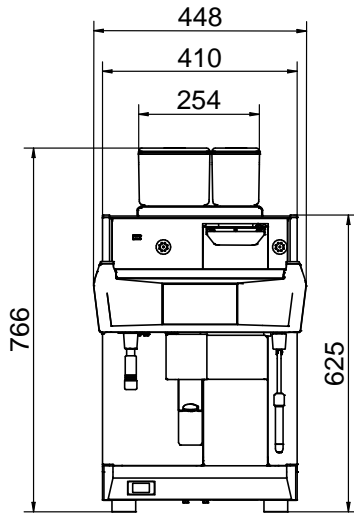
- 2 molinillos de café (1 depósito de café x 1,7 kg y 1 depósito de café x 1,2 kg).
- Pantalla táctil LCD.
- Control de temperatura PID (proporcional-integral-derivada): un regulador preciso con sistema de algoritmos que ofrece regularidad y precisión en el sistema de administración de la temperatura de preparación.
- Cierres de seguridad.

Accesorios opcionales

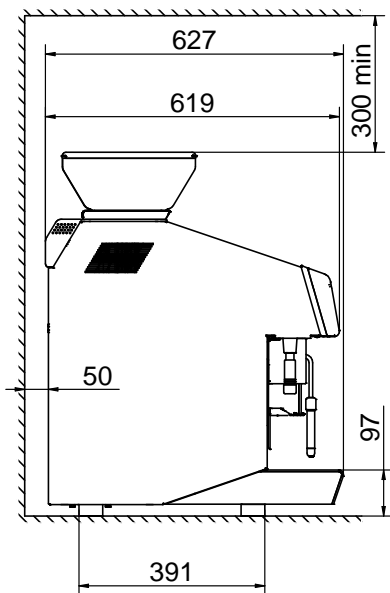
- Kit de servicio de desayuno/ hotel TANGO PNC 871022
- Conducto de salida directa del café molido PNC 871023

Aprobación: _____

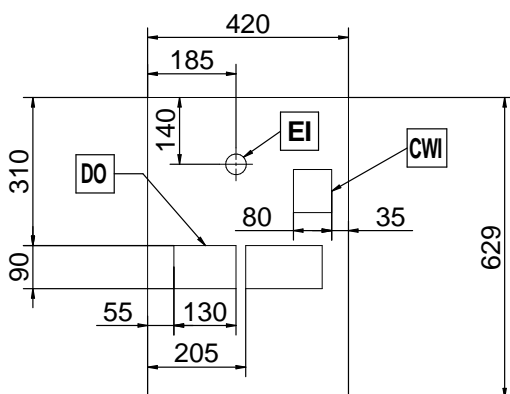
Alzado



Lateral



Planta



Eléctrico

Suministro de voltaje

602557 (TANGOACE1SELF) 400 V/3N ph/50 Hz

Potencia eléctrica max.: 5.2 kW

Tipo de enchufe: Cable sin enchufe

Agua

Temperatura del agua fría

(min / max): 5 / 60 °C

Info

Dimensiones externas, ancho 448 mm

Dimensiones externas, fondo 627 mm

Dimensiones externas, alto 846 mm

Peso neto 103 kg

Volumen del paquete 0.7 m³

Sostenibilidad

Consumo actual: 7.5 Amps